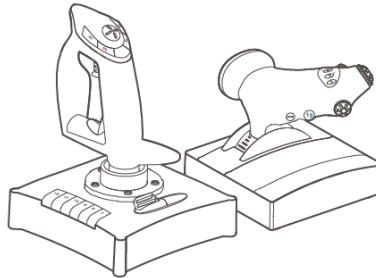




2119 **PRO**



User Manual

Systemové požadavky

Kompatibilní platformy: PC, PS4, XBOX ONE

Systemové požadavky na PC: Windows 7 / 8 / 10 / 11

Přehled produktu

Joystick

8-way Hat Switch — 8směrný HAT přepínač

Rudder Control — Ovládání směrovky

Lifting Control Axis — Osa zdvihu

L/R Direction Control Axis — Osa pohybu vlevo / vpravo

Slider Axis — Posuvná osa

Plynová páka / směrovka

Direction Control — Ovládání směru

Y Rotation — Otočení v ose Y

X Rotation — Otočení v ose X

Adjustable Throttle Tension — Nastavitelný odpor plynové páky

Throttle — Plynová páka

MODE Button — Tlačítko MODE

Zadní a spodní část

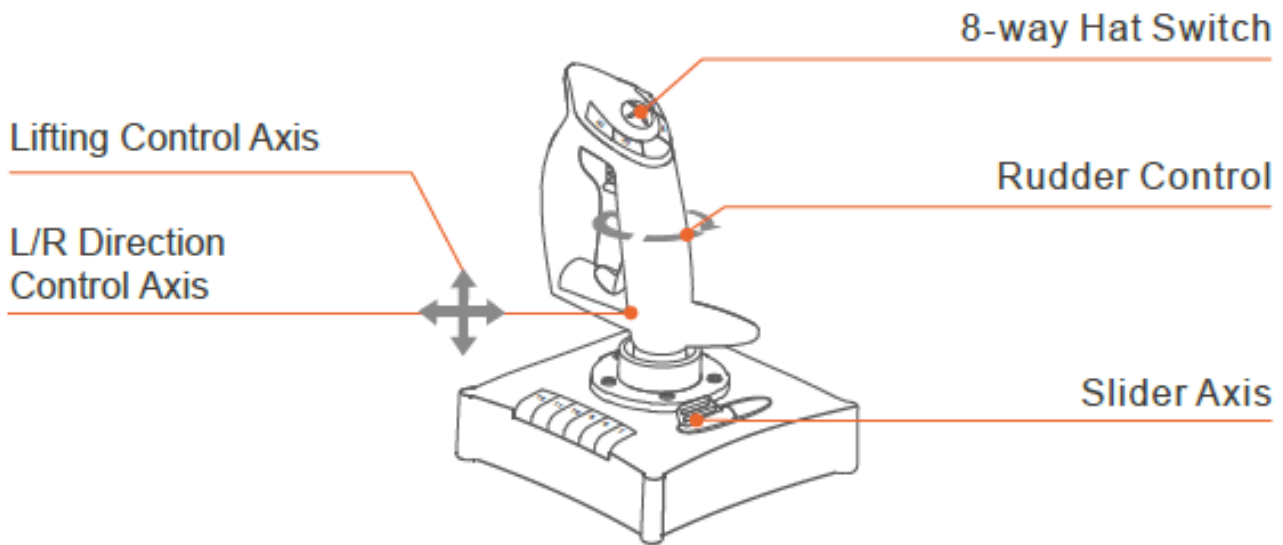
Vibration Switch — Přepínač vibrací

Port for Accelerator Connection — Port pro připojení plynové páky

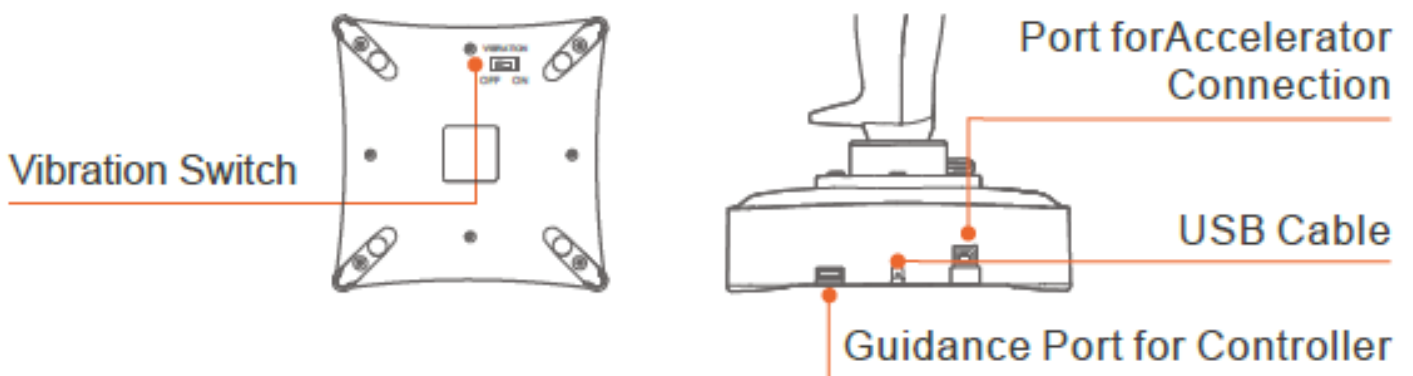
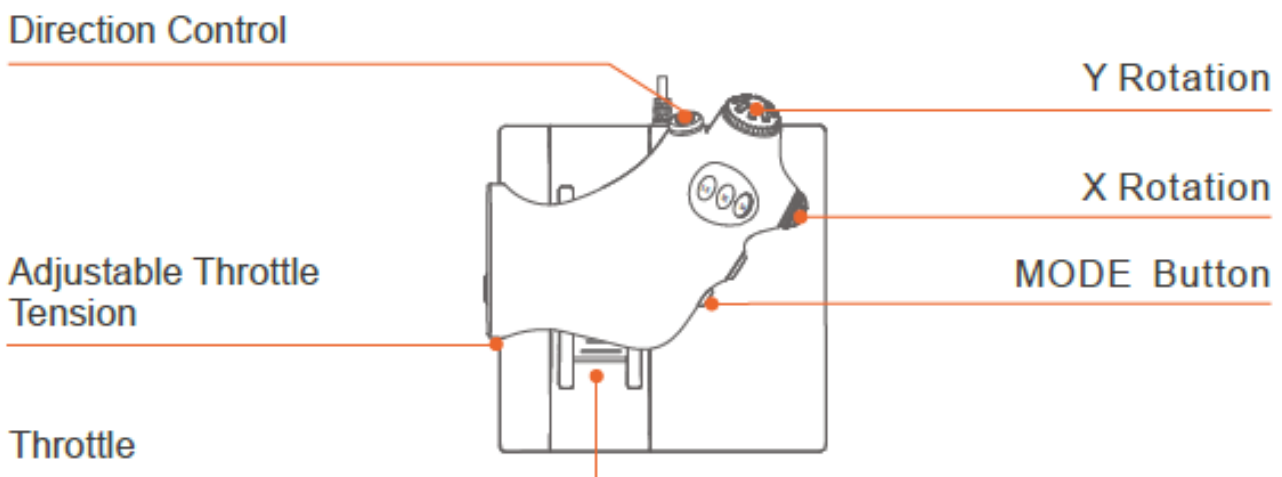
USB Cable — USB kabel

Guidance Port for Controller — Port pro připojení ovladače

Joystick



Accelerator Rudder



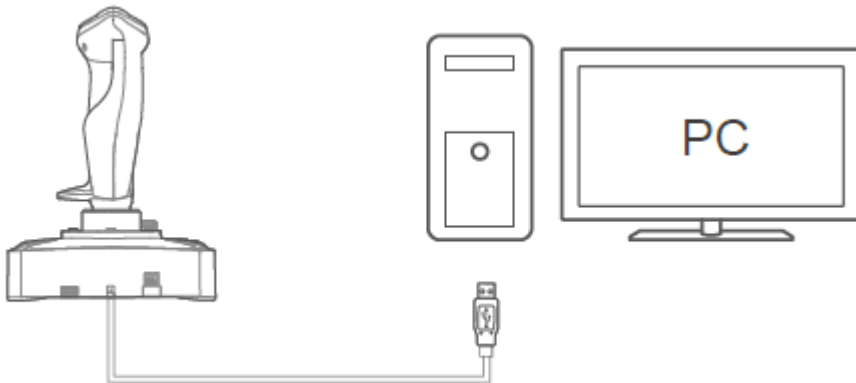
Pokyny

Připojení k PC

Step 1: Navštivte oficiální web (<https://www.e-pxn.com>) a stáhněte ovladač „PXNJoystick“, poté soubor rozbalte a nainstalujte.

Step 2: Připojte joystick PXN Flight do USB portu počítače, systém automaticky rozpozná nový hardware a provede instalaci.

Step 3: Poté můžete hrát hry nebo nastavovat joystick v aplikaci PXNJoystick.



Připojení k PS4

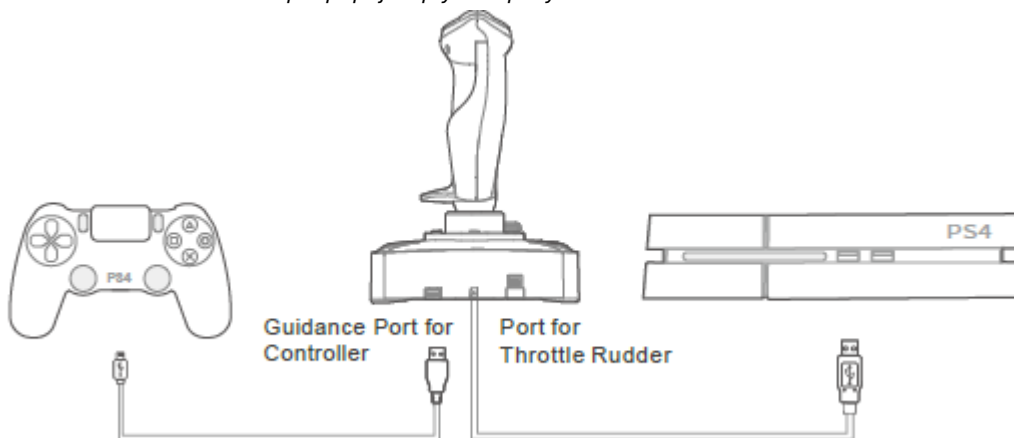
Step 1: Připojte plynovou páku k joysticku, poté připojte originální ovladač PS4 do portu pro ovladač. (Originální ovladač musí být vypnutý.)

Step 2: Připojte joystick do USB portu konzole PS4.

Step 3: Stiskněte tlačítko č. 12 na joysticku pro spuštění hry.

Guidance Port for Controller — Port pro připojení ovladače

Port for Throttle Rudder — Port pro připojení plynové páky



PS4 — Rozložení ovládání

- ① **Fire machine gun** — Střelba z kulometu
- ② **Fire missile / weapon** — Odpálení rakety / zbraně
- ③ **Change target** — Změna cíle
- ④ **Change weapon** — Změna zbraně
- ⑤ **Flares** — Světlice

ⓐ **Decelerate** — Zpomalení

Accelerate / Decelerate — Zrychlení / zpomalení

Joystick movement + ⑭ Accelerate / Decelerate — Pohyb joysticku + ⑭ zrychlení / zpomalení

⑮ **Toggle radar map display** — Přepnutí zobrazení radarové mapy

⑧ **Change view** — Změna pohledu

⑨ **Share** — Sdílení

⑩ **Options** — Možnosti

⑫ **PS** — Tlačítko PS

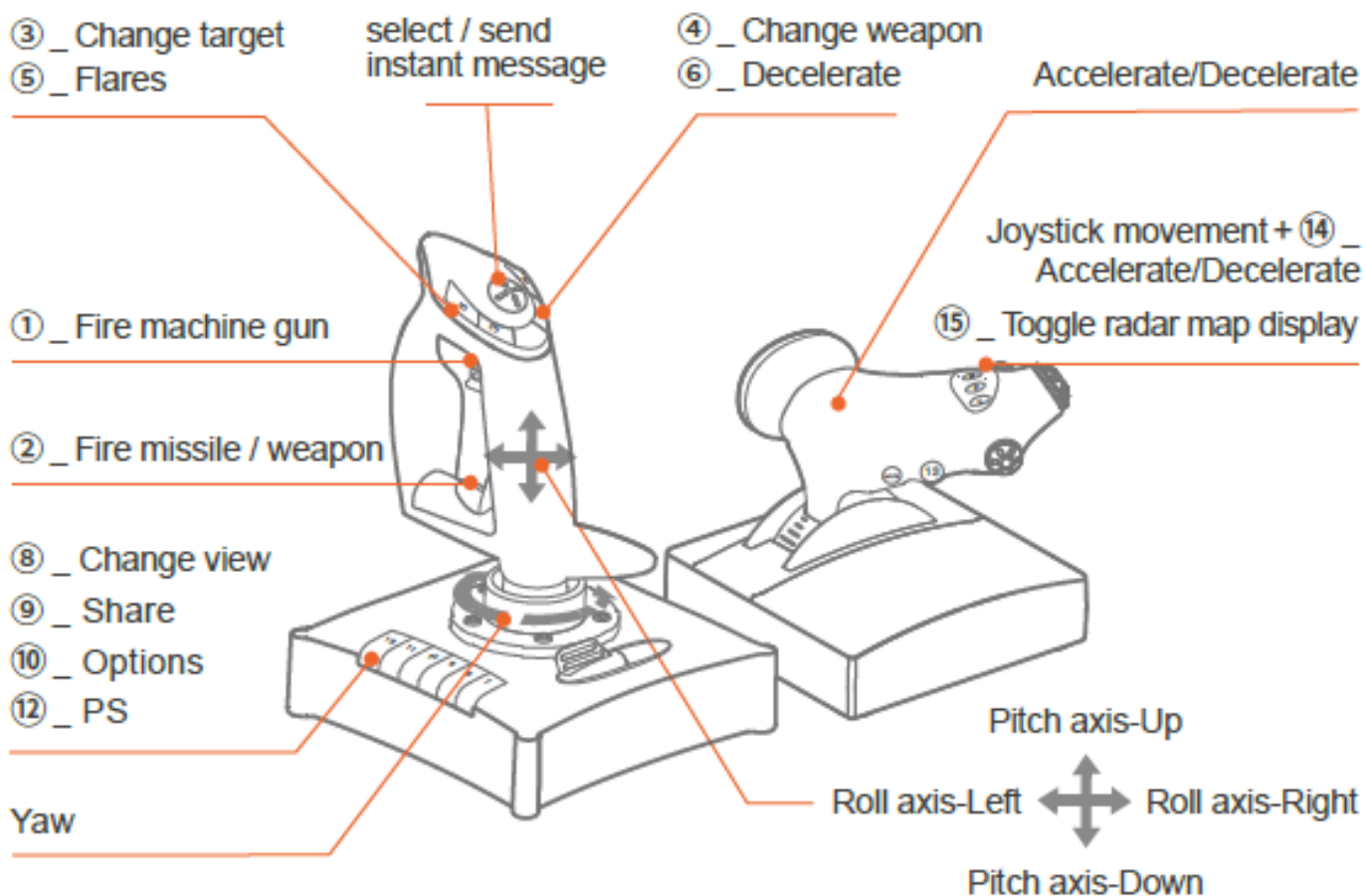
Yaw — Osa směrovky

Roll axis-Left — Náklon vlevo

Roll axis-Right — Náklon vpravo

Pitch axis-Up — Náklon nahoru

Pitch axis-Down — Náklon dolů



Připojení k XBOX ONE

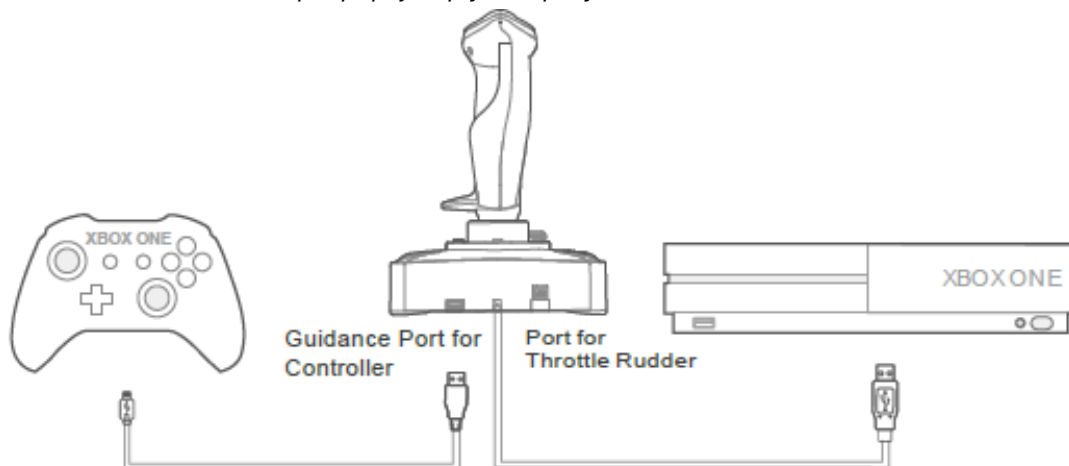
Step 1: Připojte plynovou páku k joysticku, poté připojte originální ovladač XBOX ONE do portu pro ovladač. (Originální ovladač musí být vypnutý.)

Step 2: Připojte joystick do USB portu konzole XBOX ONE.

Step 3: Stiskněte tlačítko č. 13 na joysticku pro spuštění hry.

Guidance Port for Controller — Port pro připojení ovladače

Port for Throttle Rudder — Port pro připojení plynové páky



XBOX ONE — Rozložení ovládání

- ① Fire machine gun — Střelba z kulometu
- ② Fire missile / weapon — Odpálení rakety / zbraně
- ③ Change weapon — Změna zbraně
- ④ Change weapon — Změna zbraně
- ⑤ Decelerate — Zpomalení
- ⑥ Decelerate — Zpomalení
- ⑦ Decelerate — Zpomalení

Accelerate / Decelerate — Zrychlení / zpomalení

Joystick movement + ⑮ camera movement — Pohyb joysticku + ⑮ pohyb kamery

⑭ **Toggle radar map display** — Přepnutí zobrazení radarové mapy

⑧ **Change view** — Změna pohledu

⑪ []

⑫ [≡]

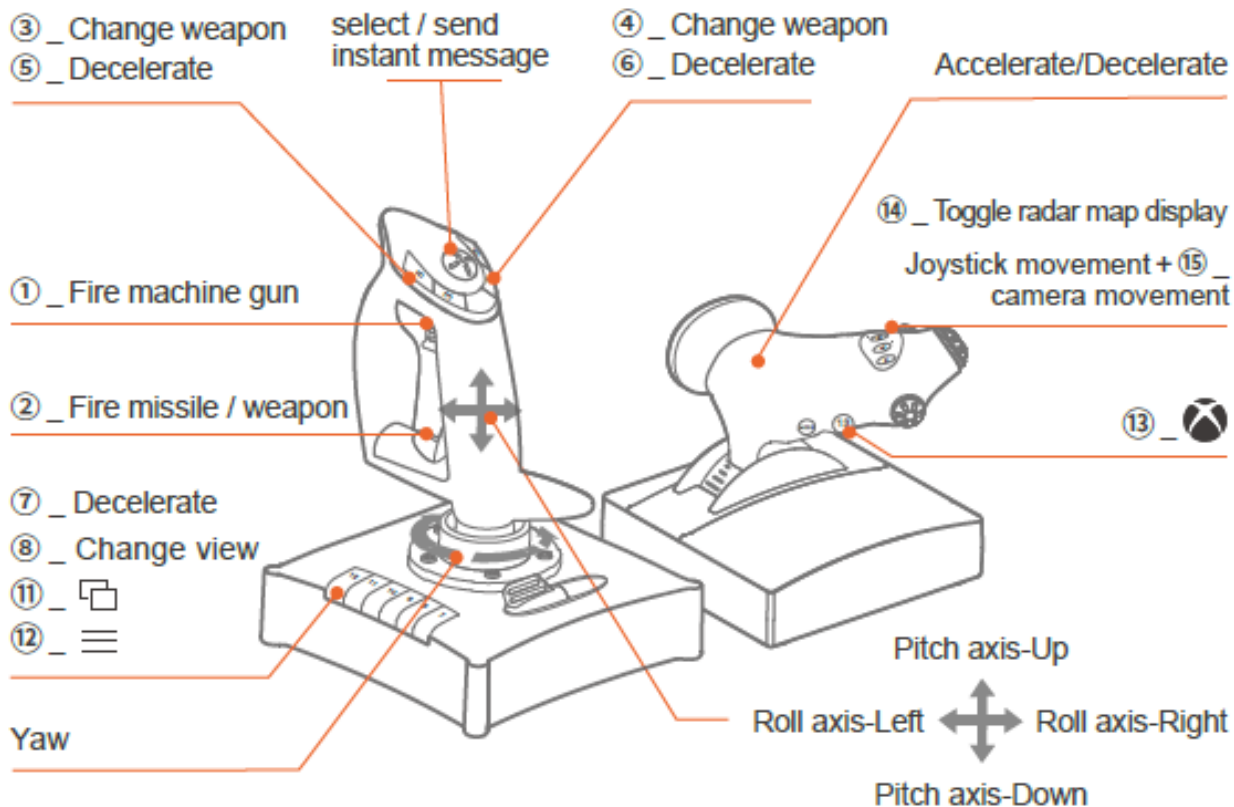
Yaw — Osa směrovky

Roll axis-Left — Náklon vlevo

Roll axis-Right — Náklon vpravo

Pitch axis-Up — Náklon nahoru

Pitch axis-Down — Náklon dolů



Testování funkcí

Key: 1~16

Stiskněte tlačítko na joysticku.

Odpovídající tlačítko na testovací obrazovce se rozsvítí.

POV1 / POV2

Pohybuje POV do různých směrů – odpovídající šipka na testovací obrazovce se rozsvítí.

POV1 slouží jako pohled (kamera).

POV2 lze přiřadit jinou funkci.

MODE

Ve výchozím nastavení jsou dostupné tři režimy, tlačítko lze rozšířit o další funkce.

MODE 0: Modrá kontrolka vypnutá

MODE 1: Modrá kontrolka zapnutá

MODE 2: Modrá kontrolka bliká

X / Y Axis

Pohyb joysticku dopředu / dozadu / vlevo / vpravo.

Symbol „+“ se pohybuje podle os X/Y.

Twist

Otáčejte joystickem doleva nebo doprava.

Používá se pro zatáčení letadla vlevo / vpravo ve hře.

Slide

Posuvná osa.

Používá se pro náklon nebo směs paliva (vyžaduje podporu hry).

Throttle

Posun vpřed nebo vzad.

Používá se pro zvyšování a snižování plynu.

Rotary X / Y

Rotace v osách X/Y.

Používá se pro trimování a náklon (vyžaduje podporu hry).

Upozornění

- Vyhněte se silným vibracím, produkt nerozebírejte ani neopravujte svépomocí.
- Zabraňte kontaktu s vodou nebo jinými kapalinami, může to ovlivnit funkčnost zařízení.
- Uchovávejte mimo vlhké, horké nebo prašné prostředí.
- V případě problémů nebo dotazů kontaktujte prodejce nebo servisní oddělení.

Technické specifikace

Model: PXN-2119PRO

Připojení: Kabelové připojení

Kabel joysticku cca 1,8 m

Kabel plynové páky cca 1,6 m

Pracovní proud: 20 mA – 100 mA

Klidový stav < 20 mA

Při vibracích < 130 mA

Rozměr a hmotnost balení: cca 360 × 190 × 250 mm / cca 1,9kg

Produkt rozměry: Joystick cca 176 × 176 × 239 mm / Plynová páka cca 170 × 170 × 159 mm

Váha produktů: cca 1490 g

Provozní teplota: 10–40 °C

Provozní vlhkost: 20–80 %

Poznámka

„PXN“ je registrovaná ochranná známka společnosti ShenZhen PXN Electronics Technology Co., Ltd.

PS4 je registrovaná ochranná známka společnosti Sony Computer Entertainment Inc.

Xbox je registrovaná ochranná známka společnosti Microsoft Corporation.

Všechny ochranné známky jsou majetkem příslušných vlastníků. Technické specifikace se mohou změnit bez předchozího upozornění. Společnost ShenZhen PXN Electronics Technology Co., Ltd. nenese odpovědnost za případné chyby v tomto dokumentu.

Tento dokument si prosím uschovejte pro budoucí použití.